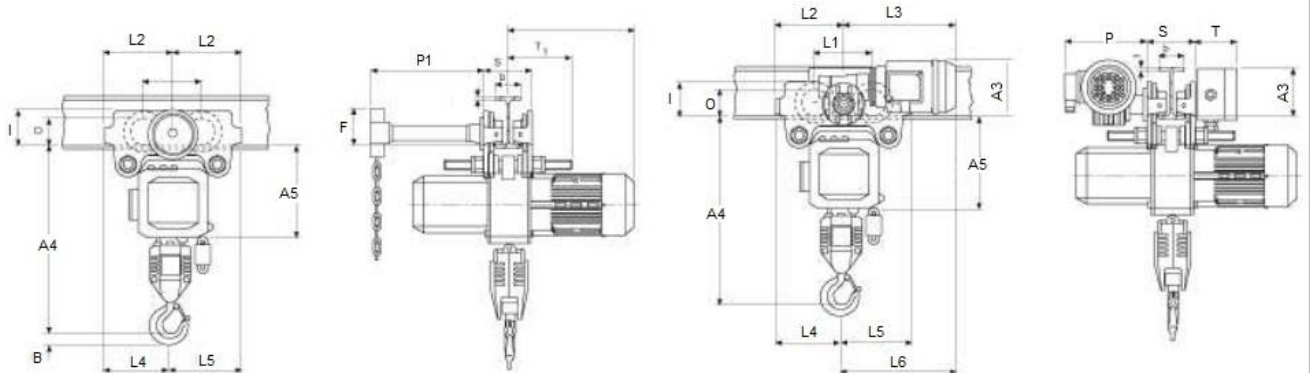


Typ	CPE/CPEF 16-8	CPE/CPEF 20-8	CPE/CPEF 25-5	CPE/CPEF 30-5	CPE/CPEF 32-4	CPE/CPEF 40-4	CPE/CPEF 50-2
A3, mm	121	121	121	121	121	121	121
A4, mm	465	465	465	465	615	615	615
A5, mm	298	298	298	298	298	298	298
A6, mm	178	178	178	178	178	178	178
b, mm	A = 98 – 180/ B = 180 – 300	A = 98 – 180/ B = 180 – 300	A = 98 – 180/ B = 180 – 300	A = 98 – 180/ B = 180 – 300	A = 98 – 180/ B = 180 – 300	A = 98 – 180/ B = 180 – 300	A = 98 – 180/ B = 180 – 300
F, mm	150	150	150	150	150	150	150
I, mm	142,5	142,5	142,5	142,5	142,5	142,5	142,5
L1, mm	209	209	209	209	209	209	209
L2, mm	262,5	262,5	262,5	262,5	262,5	262,5	262,5
L3 (VTE), mm	292	292	292	292	292	292	292
L3 (VTEF), mm	296	296	296	296	296	296	296
L4, mm	213	213	213	213	253	253	253
L5, mm	312	312	312	312	272	272	272
L6 (VTE), mm	342	342	342	342	342	342	342
L6 (VTEF), mm	346	346	346	346	306	306	306
O, mm	125	125	125	125	125	125	125
P (VTE), mm	197	197	197	197	197	197	197
P (VTEF), mm	205	205	205	205	205	205	205
P1, mm	229	229	229	229	229	229	229
S, mm	b + 70	b + 70	b + 70	b + 70	b + 70	b + 70	b + 70
T, mm	94	94	94	94	94	94	94
tmax, mm	27	27	27	27	27	27	27



Yale CPV/F s integrovaným
ručním pojazdem

Yale CPV/F s integrovaným
elektrickým pojazdem